



Allrad-Dumper



Schneeschild



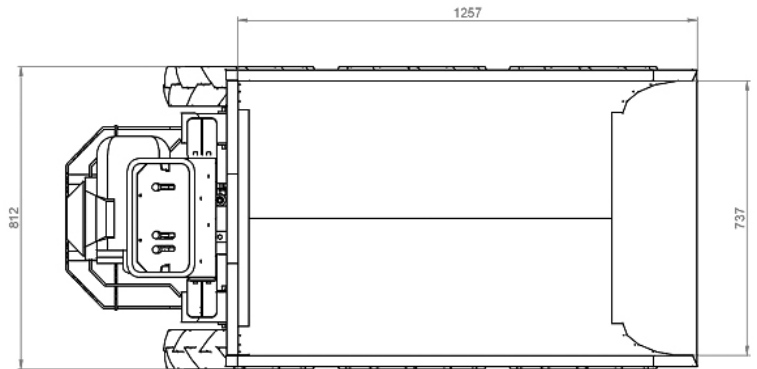
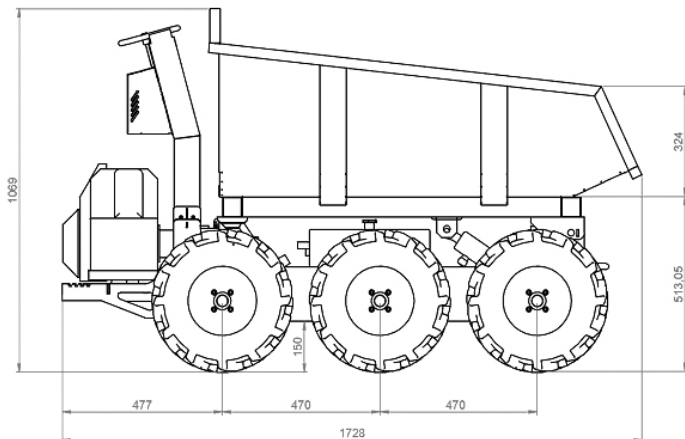
Ladekran

AC 600 M



Allrad-Dumper AC 600 M

Technische Daten



Motor	
Honda	GX 200
Bauart	1 Zyl. / 4-Takt
Hubraum	200 cm ³
Leistung	4,8 kW (6,5 PS)
Betriebsdrehzahl	3600/min
Starteinrichtung	Reversierstarter
Luftfilter	Trockenpatrone
Kraftstofffilter	Sieb



Antrieb	Hydrostatisch
Lenkung	durch Hydraulikmotor
Besonderheit	Hydraulische Kippmulde



Betriebsdaten	
Maschinengewicht	280 kg
Max. Nutzlast	600 kg
Max. Betriebsgewicht (beladen)	880 kg
Kippeinrichtung	hydraulisch
Steigfähigkeit	max. 26° (50%)
Arbeitsgeschwindigkeit	0 - 4 km/h
Öldruck	170 bar
Fördermenge Ölpumpen	6 ltr./min.



Baumaschinen GmbH

Niederhöchstädter Str. 71-73 D-61476 Kronberg
Tel.: 0049-(0)6173-68558 Fax: 0049-(0)6173-68548
E-Mail: info@powerpac.de Internet: www.powerpac.de

Autorisierter Fachhändler: