



Multi-Dumper elektro



Leichtgutwanne 450ltr.
Maße der Wanne: 1035x850x565mm



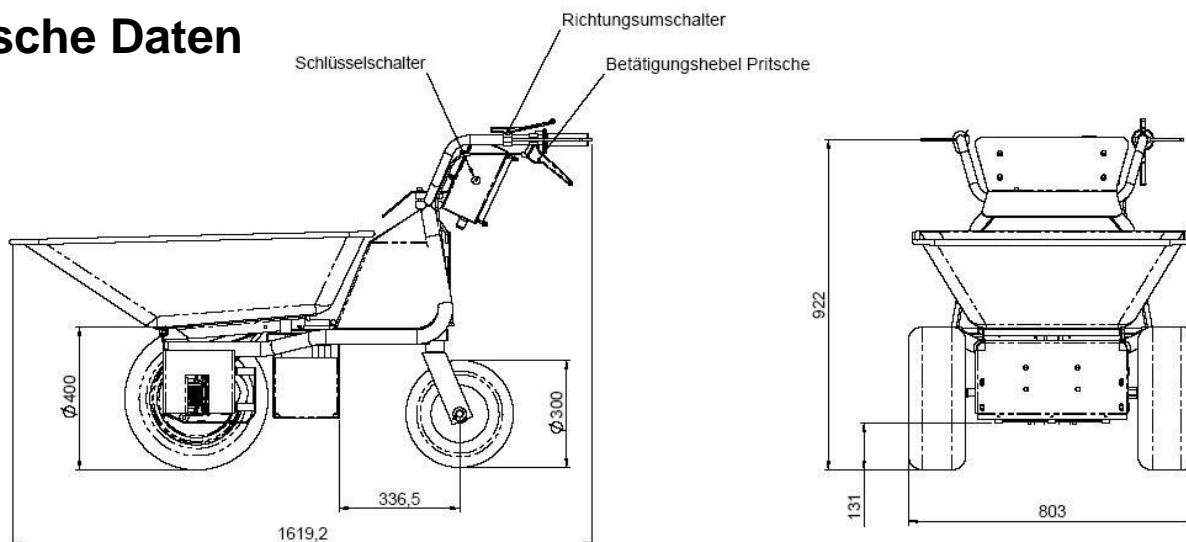
Kunststoffmulde massiv 350ltr.
Maße der Mulde: 1140 x 770 x 490 mm



MCE400



Technische Daten



Antrieb	elektrisch / Akku
Spannung	24V
Leistung	1000 W
Steigfähigkeit	max. 40 %
Umdrehungszahl	2200 U/min

Betriebsdaten	
Gewicht	130 kg
Zuladung	400 kg
Inhalt	110 Liter (standard)
Kippeinrichtung	mechanisch / pneumatisch unterstützt
Fahrzeit	8 – 10 Std.
Arbeitsgeschwindigkeit	0 – 6 Km/h stufenlos vorwärts 0 – 3 Km/h stufenlos rückwärts

Serienausstattung
2 Akkus à 12V / 80Ah
Ladegerät integriert
Ackerstollenbereifung 16x6.50-8
Getriebe mit Differenzialausgleich
Pendelachse

Sonderausstattung
Elektrischer Hubzylinder zum noch leichteren auskippen
Differenzialsperre
Kehrmaschine 85cm inkl. Auffangbehälter 60ltr. oder Kehrmaschine 105cm verstellbar
Schneeschild 85cm mit Gummischürfleiste
Schneeketten
Kastenaufbau mit abnehmbaren Bordwänden (900 x 790 x 260mm)
Multi-Sauger 520ltr.
Leichtgutwanne 450ltr. (1035 x 850 x 565mm)
Kunststoffmulde massiv 350ltr. (1140 x 770 x 490mm)
Wassertank 200ltr.
Futterwanne
Anhängesitz mit gefedertem Sitz und Fußbremse
Anhänger mit Plattform zum Aufstellen

Autorisierter Fachhändler:


PowerPac
Baumaschinen GmbH
 Niederhöchstädter Str. 71-73 D-61476 Kronberg
 Tel.: 0049-(0)6173-68558 Fax: 0049-(0)6173-68548
 E-Mail: info@powerpac.de Internet: www.powerpac.de

Weiteres Zubehör:



Transportkiste mit abnehmbaren Bordwänden 90x79x26cm



Transportaufsatz für z.B. Holz, Leichtgut, Rollrasen etc.



Kehrbesen 105cm - mech. schwenkbar inkl. Adapter



Kehrbesen 85cm - mech. schwenkbar inkl. Auffangbehälter 60ltr. und Adapter



Anhängesitz mit Adapter, gefederten Sitz und Fußbremse



Kehrbesen 85cm - mech. schwenkbar inkl. Schneeschild 85cm und Adapter



Futterwanne 300ltr. aufgebaut auf MCE400 mit verlängertem Rahmen



Multi-Sauger Typ MCS520 aufgebaut auf MCE400 mit verlängertem Rahmen

Hochwertige Ausstattung:

- 4-Rad Ausstattung (enorme Erhöhung der seitlichen Standsicherheit, bessere Lastverteilung, leichteres Lenken und befahren über 2 Rampen möglich)
- mit Pendelachse für permanenten Bodenkontakt aller 4 Räder
- Verriegelung der Lenkräder möglich bei z. B. Schrägfahrten zum Hang, dadurch kein Wegdrehen der Lenkräder mehr möglich
- Zuladung: 400kg
- Fahrzeit: 8-10 Stunden
- serienmäßig integriertes Ladegerät
- serienmäßig Ackerstollenbereifung 16x6.5x8
- serienmäßig Gasdruckdämpfer zur leichten Kippunterstützung
- verlängerte Rahmenkonstruktion für hohe Standsicherheit
- Daumenhebel zur optimalen Fahrregulierung
- Stahlrohrrahmen Durchmesser 40mm
- wartungsfreie 2 x Blei-Vlies Akkus à 12V 80AH
- Getriebe mit Differenzialausgleich
- Getriebeübersetzung 1:21

Einsatzgebiete:

- GalaBau/Baumschulen/Motoristen
- Tiefbau/Hochbau
- Gebäudesanierer
- Baumaschinenvermieter
- Kommunen/Städte/Gemeinden (z.B. Laub, Schnee, Transportarbeiten u.v.m.)
- Hausmeisterdienst (z.B. Laub, Schnee, Transportarbeiten u.v.m.)
- Reinigungsdienste
- Landwirtschaftliche Betriebe (z.B. um Futtermittel zu Schieben, Transportarbeiten u.v.m.)
- Pferdehöfe/Reitställe (z.B. um Pferdeäpfel aufzusaugen, Transportarbeiten u.v.m.)
- Altenheime/Geschäfte/Hotels/Restaurants
- Kliniken/Krankenhäuser/Firmen/Autohäuser u.s.w.
(überall wo Laub u. Schnee von Wegen und Plätzen entfernt werden muss, Transportarbeiten u.v.m.)
- Grundstückbesitzer (z.B. um Grasschnitt, Holz zu transportieren Schneeräumen u.v.m.)
- Bundeswehr/Feuerwehr/THW
- Weingüter (z.B. für Transportarbeiten im unwegsamen Weinberg)
- Steinmetzbetriebe (z.B. für Transportarbeiten)
- Containerdienste (für Transportarbeiten und um seinen Kunden einen Service anzubieten)
- Baustoffhändler (für Transportarbeiten und um seinen Kunden einen Service anzubieten)
- Campingplätze (um Wohnwagen zu rangieren, Transportarbeiten u.v.m.)
- Forst und Jagd (z.B. Wildfütterung im Winter oder Werkzeugtransporte für Waldarbeiter u.v.m.)
- Zoos und Tierparks