



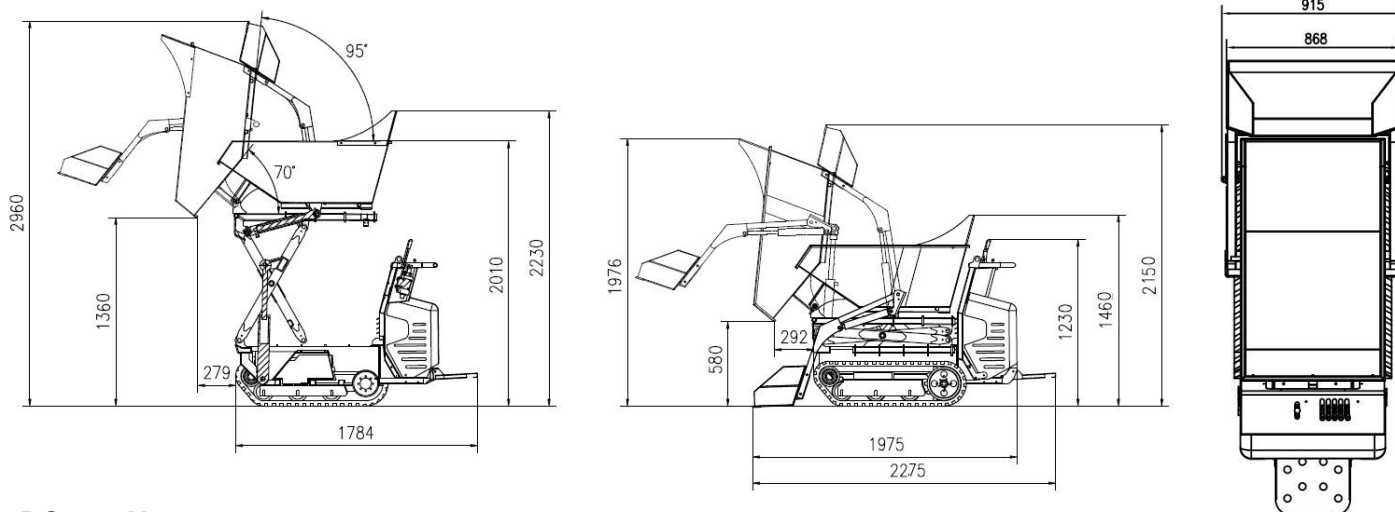
Raupen-Dumper

Hochauskipper



RC 800 H





RC 800 H Technische Daten

Motor	
Honda	GX 390
Bauart	1 Zyl. / 4-Takt
Hubraum	389 cm ³
Leistung	8,2 kW (11,0 PS)
Betriebsdrehzahl	3600/min
Starteinrichtung	Reversier- und Elektrostarter
Luftfilter	Trockenpatrone
Kraftstofffilter	Sieb

Antrieb	hydrostatisch
Lenkung	durch Hydraulikmotor
Besonderheit	hydraulische Kippmulde hydraulische Selbstladeschaufel hydraulischer Hochauskipper Elektrostart

Betriebsdaten	
Maschinengewicht	560 kg
Max. Nutzlast	800 kg
Max. Betriebsgewicht (beladen)	1360 kg
Kippeinrichtung	hydraulisch
Steigfähigkeit	max. 26° (50%)
Arbeitsgeschwindigkeit	0 – 5 km/h
Öldruck	175 bar
Fördermenge Ölpumpen	28.8 ltr./min.



Baumaschinen GmbH

Niederhöchstädter Str. 71-73 D-61476 Kronberg
Tel.: 0049-(0)6173-68558 Fax: 0049-(0)6173-68548
E-Mail: info@powerpac.de Internet: www.powerpac.de

8.490,- €

zzgl. MwSt.
frachtfrei