

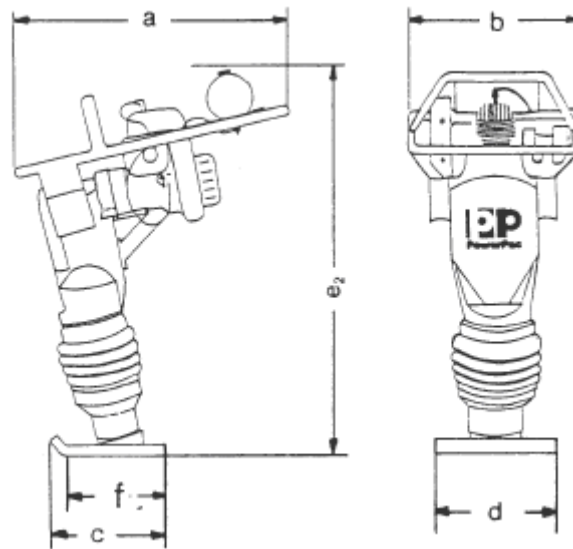


Vibrationsstampfer

PPS 68 H



Technische Daten



Typ	a	b	c	d	e	f
PPS 68 H	720	415	300	280	1045	270

Typ	PPS 68 H
Motor	Honda
Hersteller	GX 120
Typ	4 - Takt Benzin
Bauart	2,6 kW (3,5PS)
Leistung	3600 U/min
Betriebsdrehzahl	Reversierstarter
Anlasseinrichtung	Trockenpatrone
Luftfilter	Leitungsfiter
Kraftstofffilter	

Betriebsdaten	
Betriebsgewicht	68 kg
Schlagkraft	16 kN
Aufstandsfläche	840 cm ²
Schlagzahl*	600-695 /min
Hub	75 mm
Wirktiefe, max.*	60 cm

*Bodenabhängig

Autorisierter Fachhändler:



Baumaschinen GmbH

Niederhöchstädter Str. 71-73 D-61476 Kronberg

Tel.: 06173-68558 Fax: 06173-68548

E-Mail: info@powerpac.de Internet: www.powerpac.de