



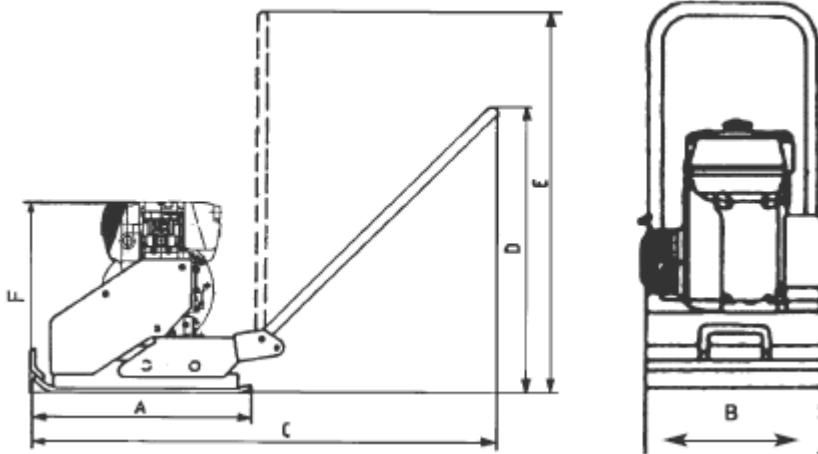
Vibrationsplatten

Vorlauf

VP 1450 B
VP 1450 D



Technische Daten



Zubehör optional:
Radsatz + Vulcollanschonplatte

Typ	a	b	c	d	e	f
VP 1450 B	580	500	1060	660	1030	495
VP 1450 D	580	500	1060	660	1030	495

Typ	VP 1450 B	VP 1450 D
Motor	Honda	Hatz
Hersteller	GX 160	1 B 20
Typ	1-Zyl. / 4 - Takt Benzin	1-Zyl. / 4 - Takt Diesel
Bauart	4,0 kW (5,5 PS)	3,7 kW (5 PS)
Leistung	160 cm ³	232 cm ³
Hubraum	3600 U/min	3600 U/min
Betriebsdrehzahl	Reversierstarter	Reversierstarter
Anlasseinrichtung	Trockenpatrone	Trockenpatrone
Luftfilter	Filterelement	Filterelement
Kraftstofffilter		

Erregerantrieb	Fliehkraftkupplung und Keilriemenantrieb
-----------------------	--

Betriebsdaten	VP 1450 B	VP 1450 D
Betriebsgewicht	90 kg	95 kg
Zentrifugalkraft	14,5 kN	14,5 kN
Aufstandsfläche	2490 cm ²	2490 cm ²
Zentrifugalkraft/Aufstandsfläche	5,8 N/cm ²	5,8 N/cm ²
Erregerfrequenz	90 Hz	90 Hz
Wirktiefe, max.*	25-40 cm	25-40 cm
Arbeitsgeschwindigkeit*	25 m/min	25 m/min

*Bodenabhängig

Autorisierter Fachhändler:



PowerPac

Baumaschinen GmbH
 Niederhöchstädter Str. 71-73 D-61476 Kronberg
 Tel.: 06173-68558 Fax: 06173-68548
 E-Mail: info@powerpac.de Internet: www.powerpac.de