



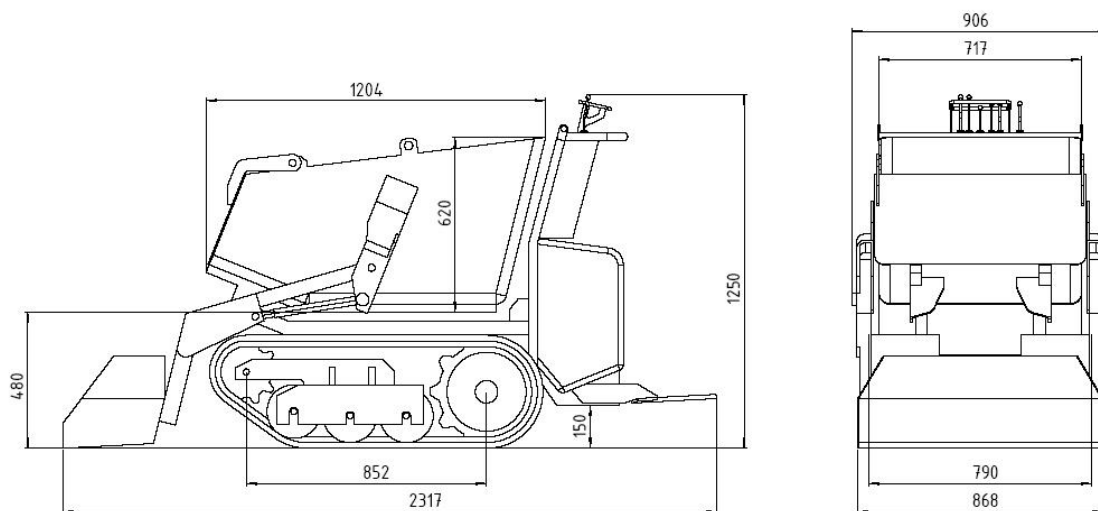
# Track-Dumper

RC 800



# Track-Dumper RC 800

## Technical Data



Engine	
Honda	GX 390
Type	1 cyl. / 4-stroke
Displacement	389 cm <sup>3</sup>
Engine output	8,2 kW (11,0 HP)
Revolution speed	3600/rpm
Starter	reversing + electric starter
Air filter	dry cell
Fuel filter	gauze



<b>Drive</b>	hydrostatic
<b>Guidance</b>	hydraulic motor
<b>Characteristic</b>	hydraulic tipping device hydraulic self loader electric start



Betriebsdaten	
Maschinengewicht	530 kg
Max. Nutzlast	800 kg
Max. Betriebsgewicht (beladen)	1330 kg
Kippeinrichtung	hydraulisch
Steigfähigkeit	max. 26° (50%)
Arbeitsgeschwindigkeit	0 - 4 km/h
Öldruck	175 bar
Fördermenge Ölpumpen	55 ltr./min.



### Baumaschinen GmbH

Niederhöchstädter Str. 71-73 D-61476 Kronberg  
 Tel.: 0049-(0)6173-68558 Fax: 0049-(0)6173-68548  
 E-Mail: info@powerpac.de Internet: www.powerpac.de